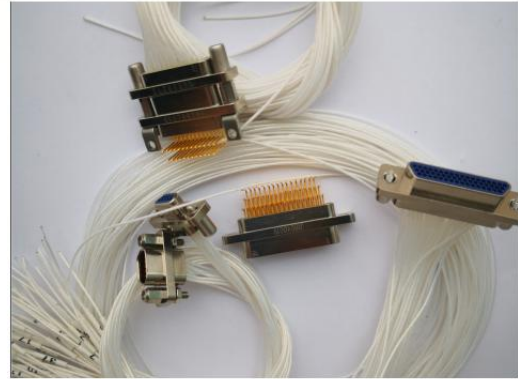


产品简介

- 符合GJB2446(等效于MIL-C-83513)
- 阳性接触件采用弹性绞线插针
- 高密度接点、间距1.27mm
- 产品采用塑料外壳、相当于美国MD系列
- 包括9芯~74芯等八种规格
- 有适用于印制板的尾端变更



产品分类

- J30系列压接插头、插座：
产品接触件与导线的连接方式为压接式。
- J30系列直式印制板插头、插座：
按印制板网格间距（列距×行距）分为三种类型：
N型：2.54×1.6 N1型：2.54×2.54 N-J型：1.27×2.54
- J30系列弯式印制板插头、插座：
按印制板网格间距（列距×行距）分为两种类型：
W型：2.54×2.54； W-J型：1.27×2.54

主要技术性能

- 使用温度：-55℃~+125℃
- 相对湿度：40℃时，达95%
- 振动：频率10~2000Hz 加速度196m/s²
- 冲击：加速度735m/s²
- 额定电流：3A
- 耐电压：常温 800V 湿热 100V
- 绝缘电阻：常温≥5000MΩ 湿热≥1000MΩ
- 接触电阻：≤20MΩ
- 机械寿命：500次

J30系列

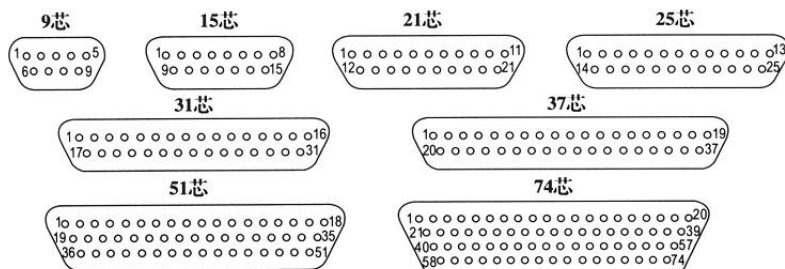
型号标记代号及意义

序号	分类特征	分类内容	标记
1	主称代号	塑料外壳微距形连接器	J30
2	接触件数量	9、15、21、25、31、37、51、74	标出数字
3	结构形式	插头装针	TJ
		插座装孔	ZK
4	接触件尾端形式	压接	无标记
		直式印制板变更	N、N1、N-J
		弯式印制板变更	W、W-J

型号标记示例

J30系列15芯电连接器，插头装绞线插针，端接形式为压接，插头型号为J30-15TJ；插座装插孔，尾端为弯式印制板变更（2.54×2.54），插座型号为J30-15ZKW，则电连接器型号为J30-15ZKW/J30-15TJ，简称为J30-15ZKW/TJ。

接点排列（装针绝缘体插合面视图）



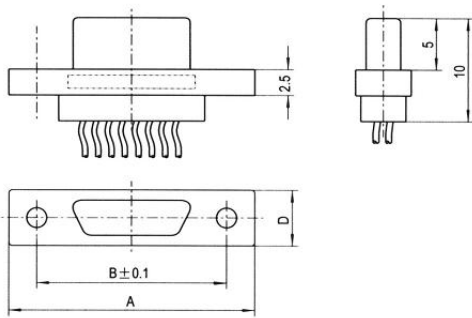
订货说明

- 锁紧组件可以按照代号单独订货。如果电连接器和锁紧组件一起订货则订货型号应表示为：
产品型号+锁紧组件代号
例如：a. 选订J30-15TJW型电连接器和21E6.040.024-1型锁紧组件，则订货型号应表示为：
J30-15TJW+21E6.040.024-1
b. 选订J30-15ZK型电连接器和21E6.040.024-1型锁紧组件，则订货型号应表示为：
J30-15ZK+21E6.040.025
- 如果用户在选用压线产品时无特殊说明，J30系列产品所配导线的规格、颜色及长度分别为AFR-250-0.12 白色 L=120mm；
如果用户对导线有特殊要求，应在插头或插座型号后按下述格式注明：
 - 插头、插座型号：产品原型号不变；
 - 导线截面积：直接注明导线截面积数值，若省略则为0.12mm²；该系列产品适配导线规格为0.07~0.15mm²。
 - 导线颜色：直接注明导线颜色。若省略则为白色；
 - 导线长度：导线伸出外壳体端面长度，以mm为单位。若省略则为120mm。
 - 0.07mm²的导线直接在产品型号后注“(0.07)”，导线颜色和长度单独注明。
 例如：a. 用户订购J30-25TJ产品，要求配AFR-250-0.1红色导线，长度为0.6米，则订货型号应为J30-25TJ(0.1红色L600)
b. 用户订购J30-51ZK产品和21E6.040.023,要求配AFR-250-0.07蓝色导线，长度为1米，则订货型号应为J30-51ZKP (0.07) +21E6.040.023(蓝色L1000)

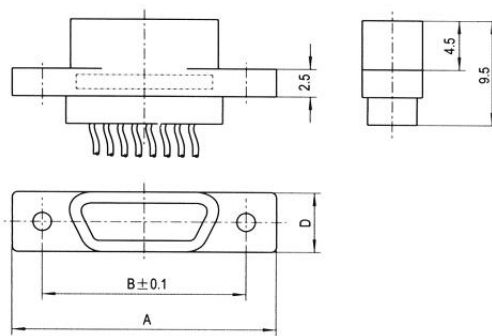
外形尺寸

J30系列压接插头、插座

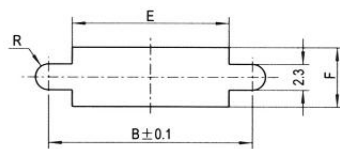
J30-TJ



J30-ZK



J30插座板前安装开孔尺寸

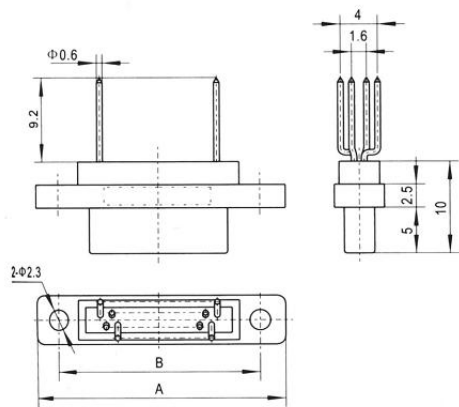


型号	A	B	D	E	F
J30-9	19.8	14.3	5.4	10.1	4.6
J30-15	23.6	18.2	5.4	14.2	4.6
J30-21	27.5	22.0	5.4	17.9	4.6
J30-25	30.0	24.5	5.4	20.8	4.6
J30-31	33.7	28.3	5.4	24.2	4.6
J30-37	37.5	32.2	5.4	28.2	4.6
J30-51	36.2	30.8	6.5	26.9	5.9

J30系列直式印制板插头

“N”型(2.54×1.6)

J30- (9、15、21、25、31、37) TJN

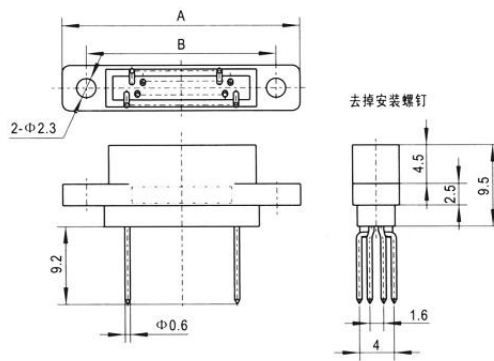


型号	A	B
J30-9	19.8	14.3
J30-15	23.6	18.2
J30-21	27.5	22.0
J30-25	30.0	24.5
J30-31	33.7	28.3
J30-37	37.5	32.2

J30系列直式印制板插座

“N”型(2.54×1.6)

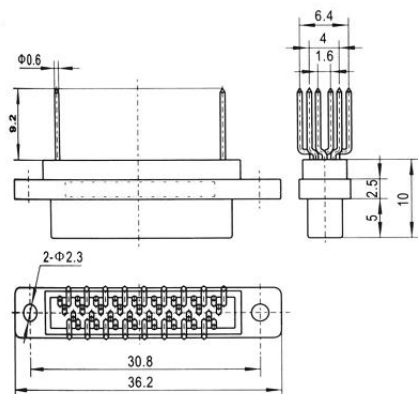
J30- (9、15、21、25、31、37) ZKN



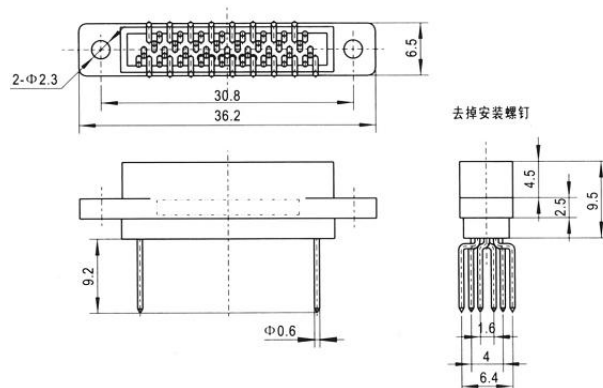
型号	A	B
J30-9	19.8	14.3
J30-15	23.6	18.2
J30-21	27.5	22.0
J30-25	30.0	24.5
J30-31	33.7	28.3
J30-37	37.5	32.2

J30系列

J30-51TJN



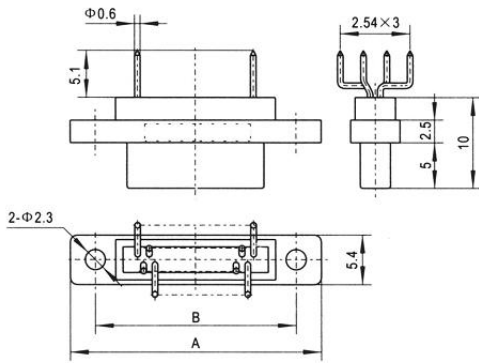
J30-51ZKN



J30系列直式印制板插头

“N1”型(2.54×2.54)

J30- (9、15、21、25、31、37) TJN1

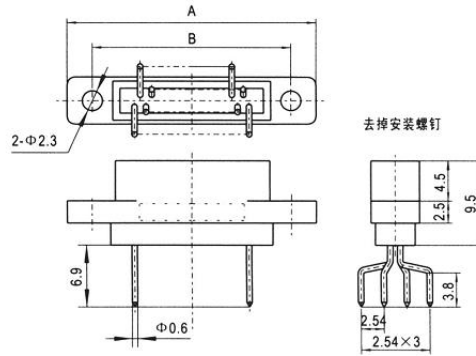


型号	A	B
J30-9	19.8	14.3
J30-15	23.6	18.2
J30-21	27.5	22.0
J30-25	30.0	24.5
J30-31	33.7	28.3
J30-37	37.5	32.2

J30系列直式印制板插座

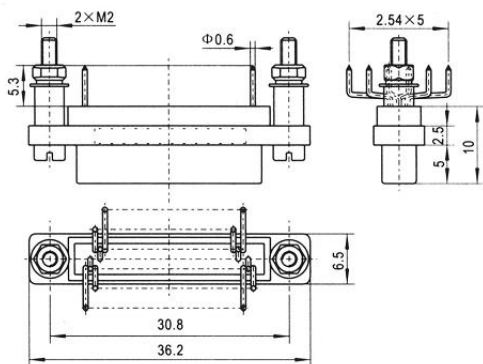
“N1”型(2.54×2.54)

J30- (9、15、21、25、31、37) ZKN1

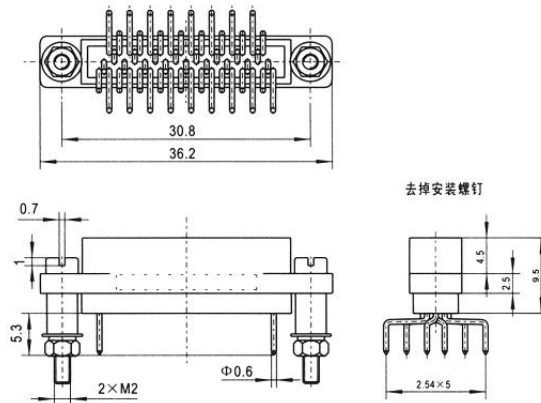


型号	A	B
J30-9	19.8	14.3
J30-15	23.6	18.2
J30-21	27.5	22.0
J30-25	30.0	24.5
J30-31	33.7	28.3
J30-37	37.5	32.2

J30-51TJN1



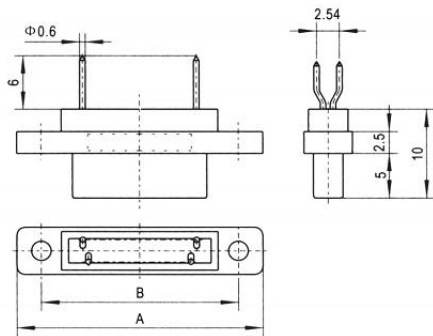
J30-51ZKN1



J30系列直式印制板插头

“N-J”型(1.27×2.54)

J30- (9、15、21、25、31、37) TJN-J

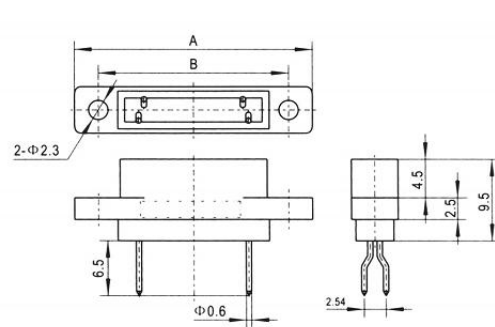


型号	A	B
J30-9	19.8	14.3
J30-15	23.6	18.2
J30-21	27.5	22.0
J30-25	30.0	24.5
J30-31	33.7	28.3
J30-37	37.5	32.2

J30系列直式印制板插座

“N-J”型(1.27×2.54)

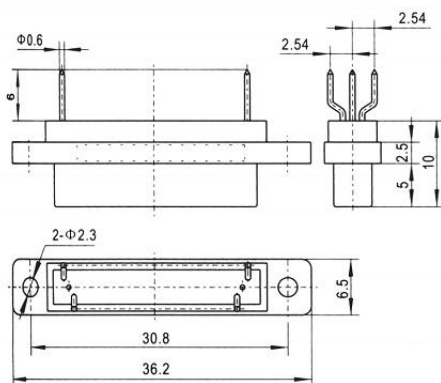
J30- (9、15、21、25、31、37) ZKN-J



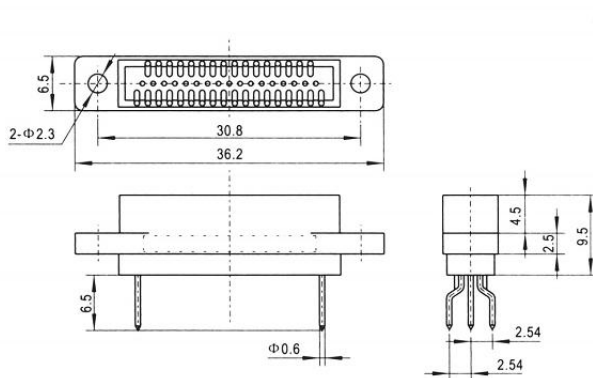
型号	A	B
J30-9	19.8	14.3
J30-15	23.6	18.2
J30-21	27.5	22.0
J30-25	30.0	24.5
J30-31	33.7	28.3
J30-37	37.5	32.2

J30系列

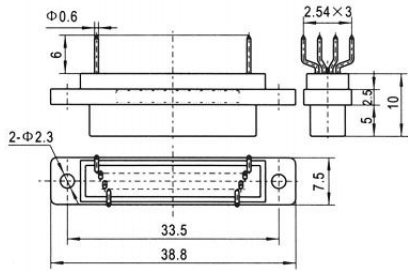
J30-51TJN-J



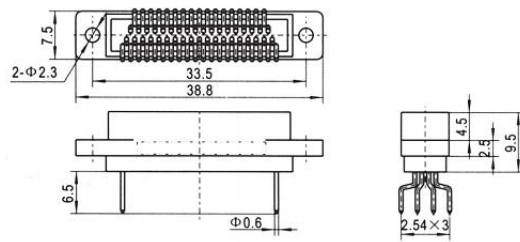
J30-51ZKN-J



J30-74TJN-J



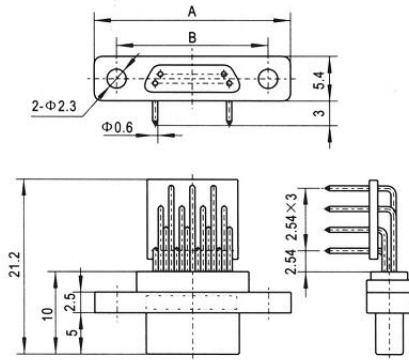
J30-74ZKN-J



J30系列弯式印制板插头

"W"型(2.54×2.54)

J30- (9、15、21、25、31、37) TJW

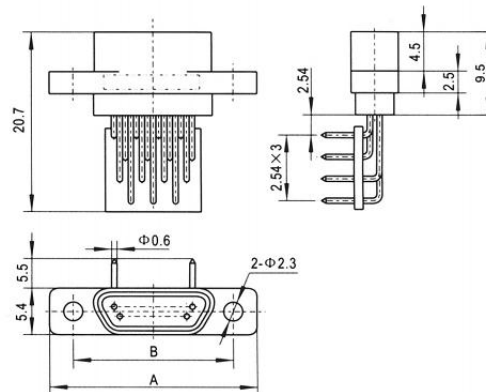


型号	A	B
J30-9	19.8	14.3
J30-15	23.6	18.2
J30-21	27.5	22.0
J30-25	30.0	24.5
J30-31	33.7	28.3
J30-37	37.5	32.2

J30系列弯式印制板插座

"W"型(2.54×2.54)

J30- (9、15、21、25、31、37) ZKW

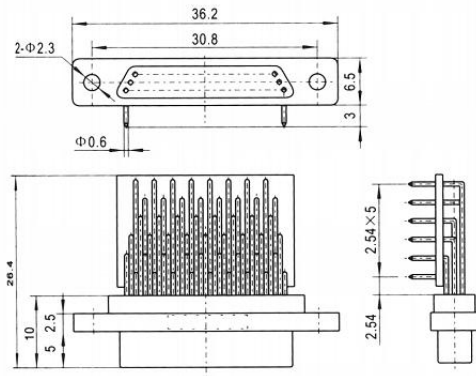


型号	A	B
J30-9	19.8	14.3
J30-15	23.6	18.2
J30-21	27.5	22.0
J30-25	30.0	24.5
J30-31	33.7	28.3
J30-37	37.5	32.2

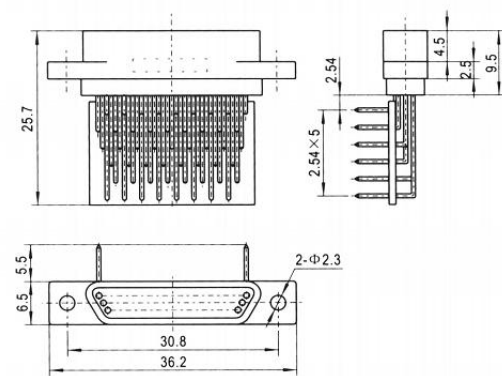
[更精/更快/更周到……]



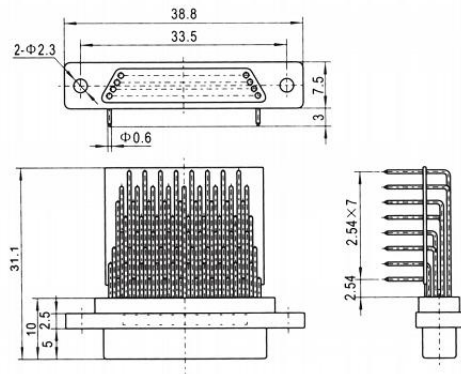
J30-51TJW



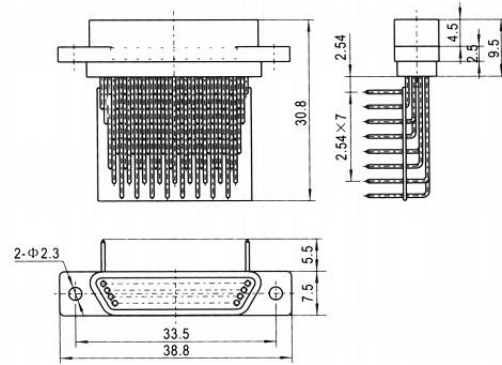
J30-51ZKW



J30-74TJW



J30-74ZKW

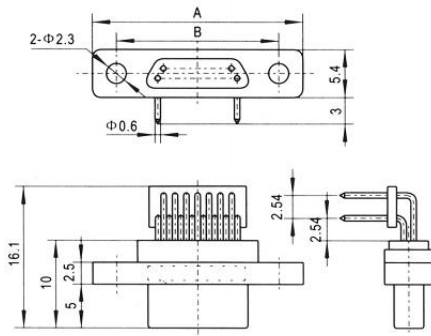


J30系列

J30系列弯式印制板插头

“W-J”型(1.27×2.54)

J30- (9、15、21、25、31、37) TJW-J

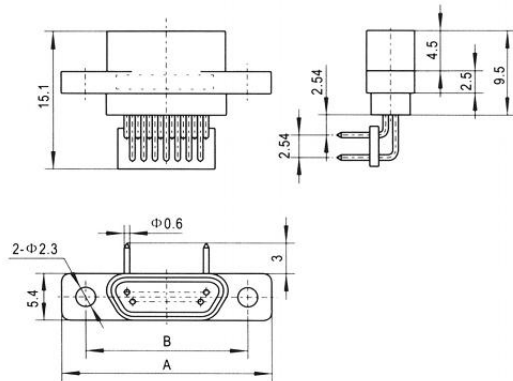


型号	A	B
J30-9	19.8	14.3
J30-15	23.6	18.2
J30-21	27.5	22.0
J30-25	30.0	24.5
J30-31	33.7	28.3
J30-37	37.5	32.2

J30系列弯式印制板插座

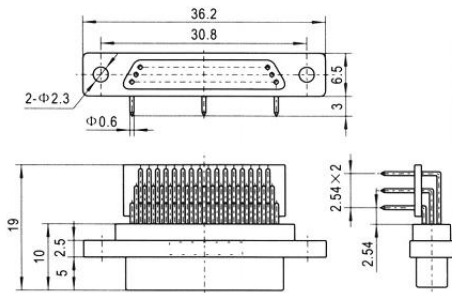
“W-J”型(1.27×2.54)

J30- (9、15、21、25、31、37) ZKW-J

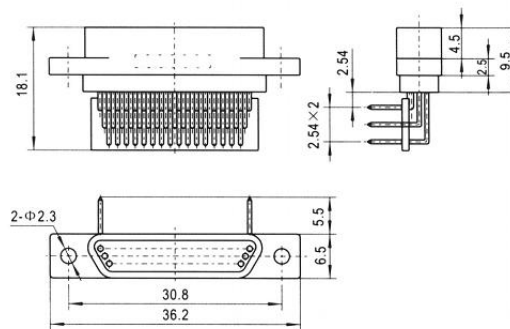


规格	A	B
J30-9	19.8	14.3
J30-15	23.6	18.2
J30-21	27.5	22.0
J30-25	30.0	24.5
J30-31	33.7	28.3
J30-37	37.5	32.2

J30-51TJW-J



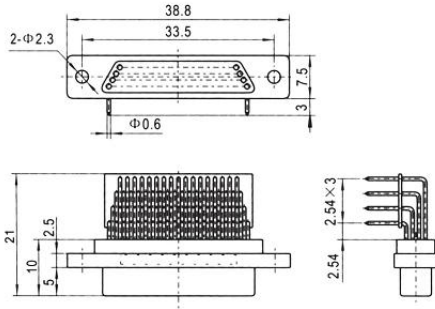
J30-51ZKW-J



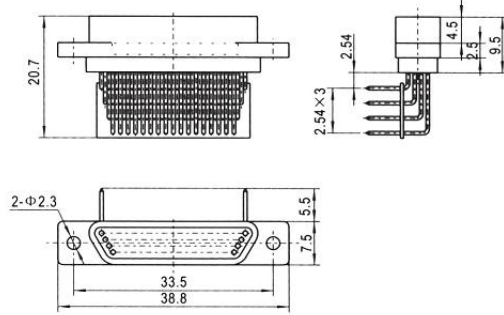
[更精/更快/更周到……]



J30-74TJW-J



J30-74ZKW-J



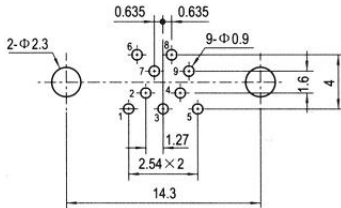
J30系列

J30系列直式印制板插座印制板开孔尺寸

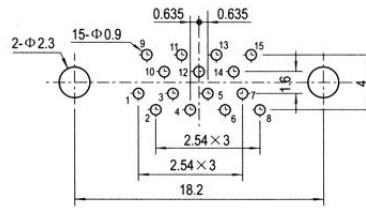
J30-×ZKN (网格间距2.54×1.6)

J30系列

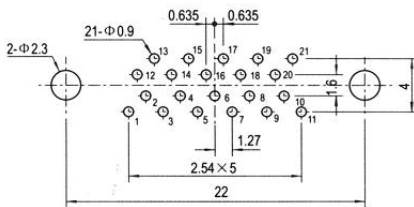
J30-9ZKN



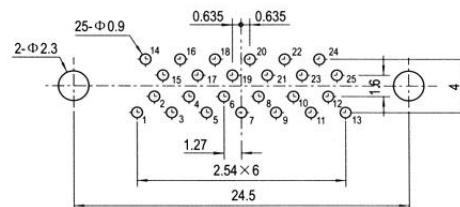
J30-15ZKN



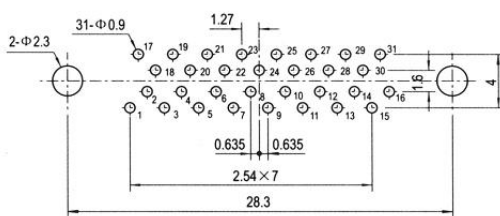
J30-21ZKN



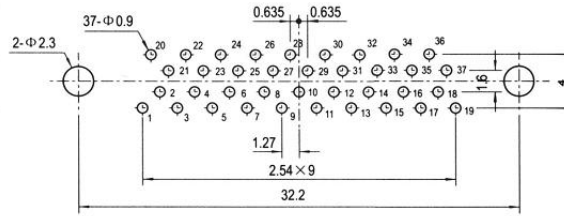
J30-25ZKN



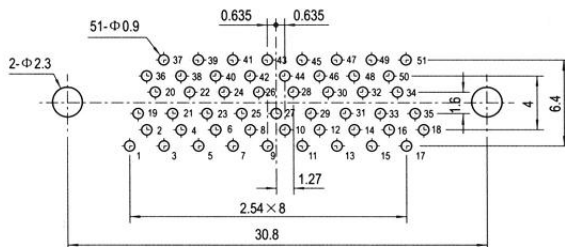
J30-31ZKN



J30-37ZKN



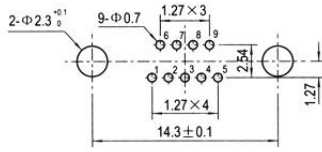
J30-51ZKN



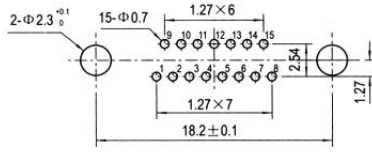
J30系列直式印制板插座印制板开孔尺寸

J30-×ZKN-J (网格间距1.27×2.54)

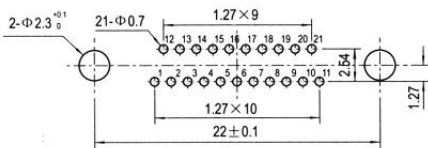
J30-9ZKN-J



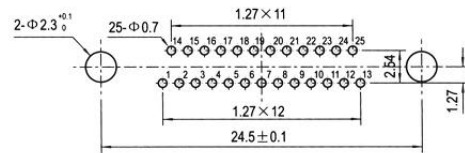
J30-15ZKN-J



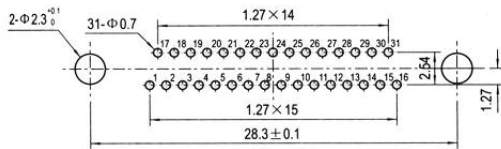
J30-21ZKN-J



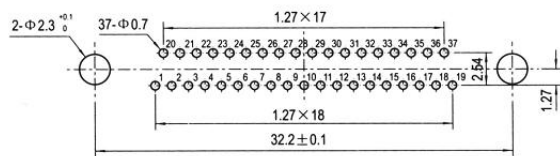
J30-25ZKN-J



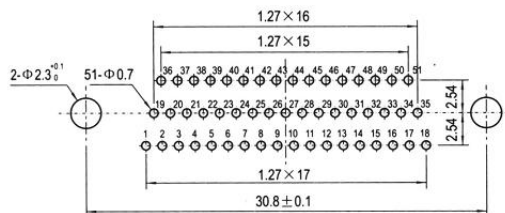
J30-31ZKN-J



J30-37ZKN-J



J30-51ZKN-J

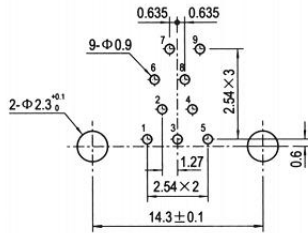


J30系列

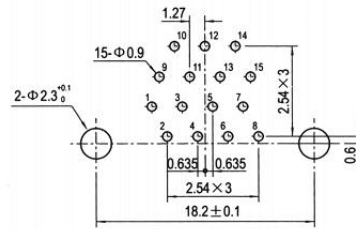
J30系列弯式印制板插座印制板开孔尺寸

J30-×ZKW (网格间距2.54×2.54)

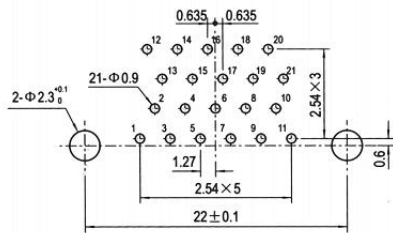
J30-9ZKW



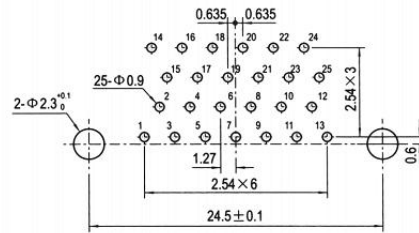
J30-15ZKW



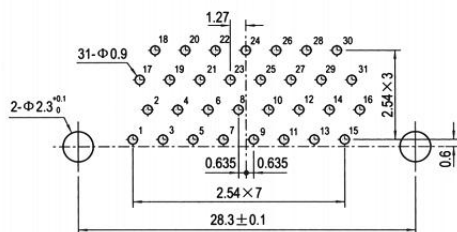
J30-21ZKW



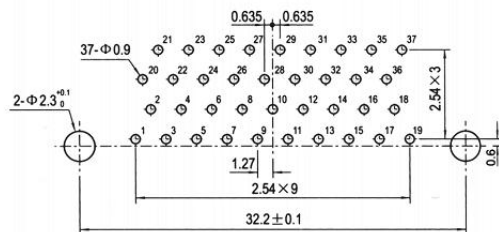
J30-25ZKW



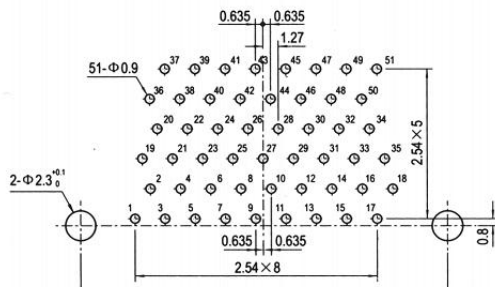
J30-31ZKW



J30-37ZKW



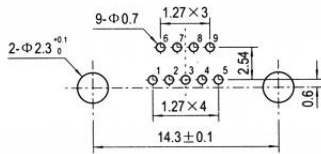
J30-51ZKW



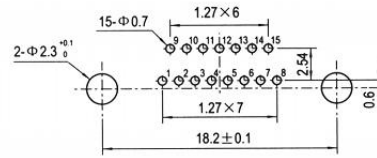
J30系列弯式印制板插座印制板开孔尺寸

J30-×ZKW-J (网格间距1.27×2.54)

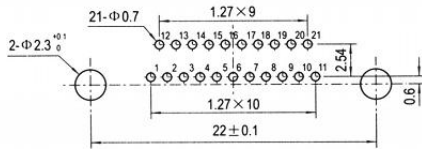
J30-9ZKW-J



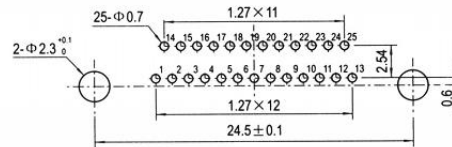
J30-15ZKW-J



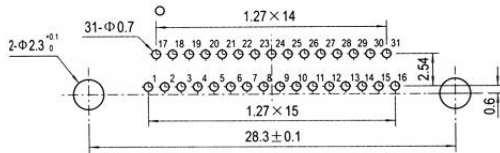
J30-21ZKW-J



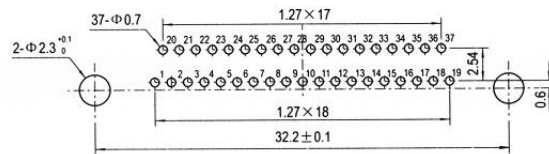
J30-25ZKW-J



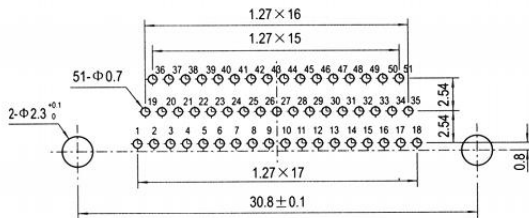
J30-31ZKW-J



J30-37ZKW-J

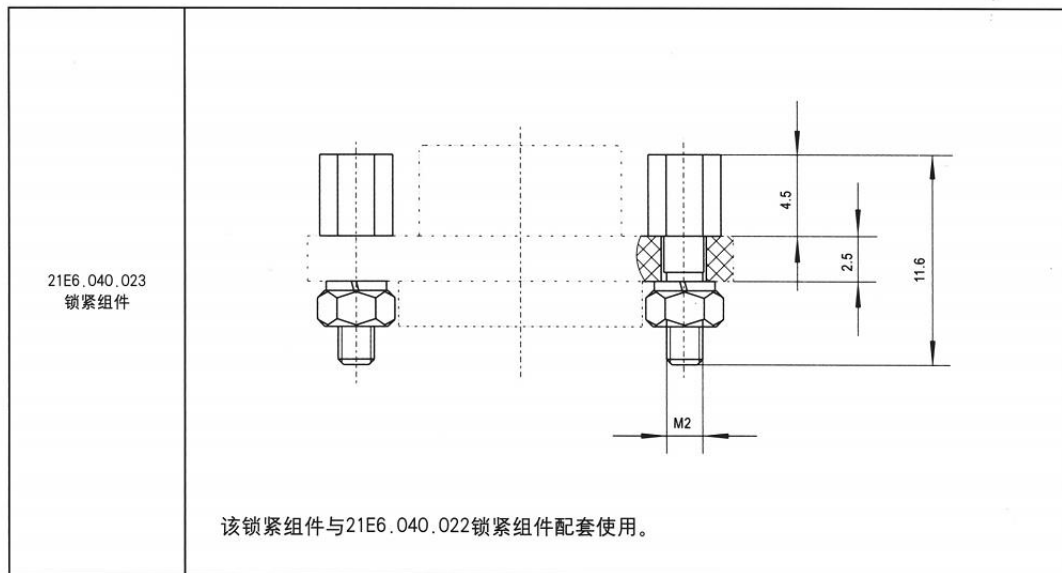
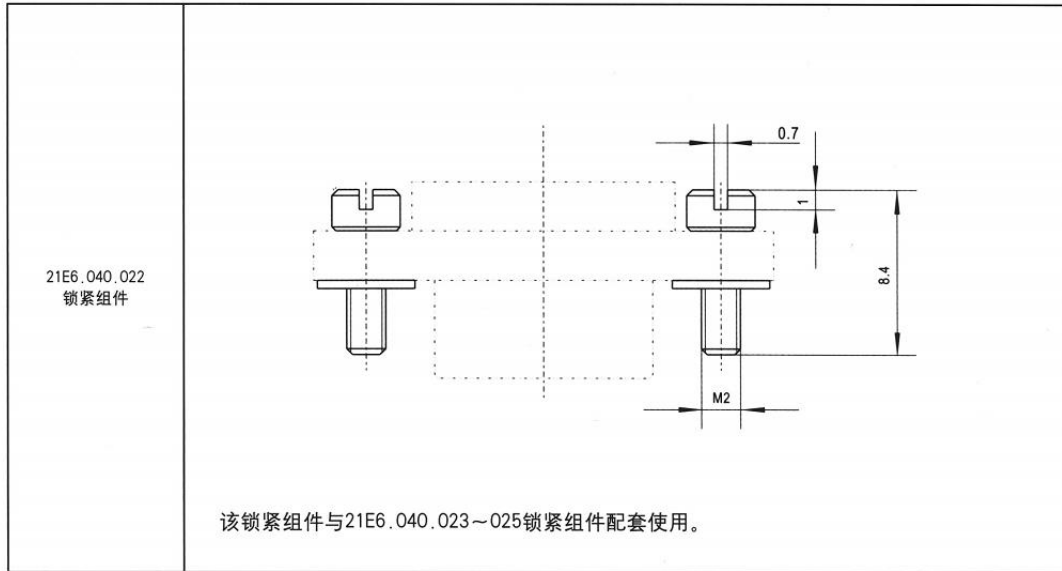


J30-51ZKW-J

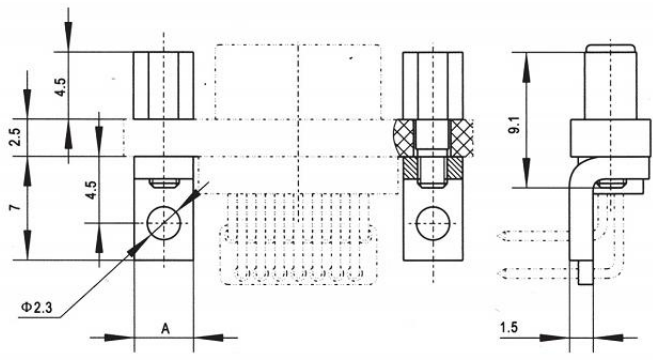


J30系列

J30系列锁紧组件



21E6.040.024
锁紧组件

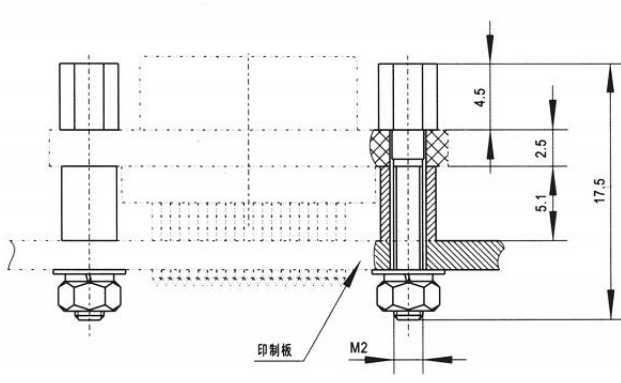


该锁紧组件与21E6.040.022锁紧组件配套使用。

产品型号	锁紧组件代号	A
J30-9, 15, 21, 25, 31, 37	21E6.040.024-1	5.3
J30-51	21E6.040.024-2	6.5
J30-74	21E6.040.024-3	9.7

J30系列

21E6.040.025
锁紧组件



该锁紧组件与21E6.040.022锁紧组件配套使用。